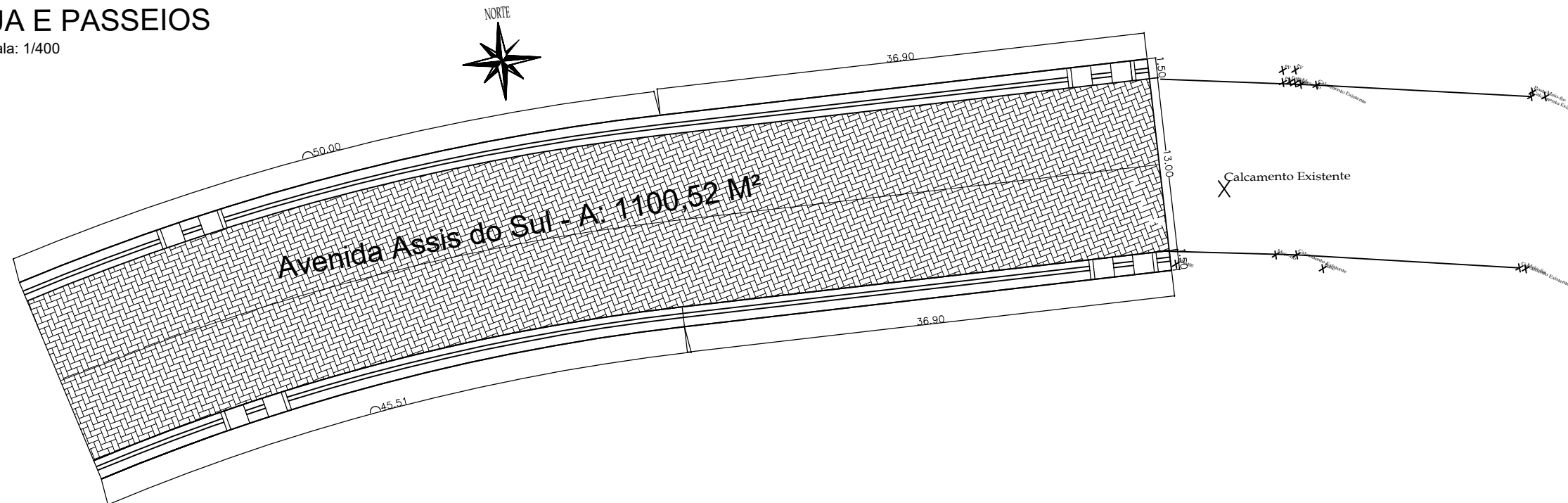


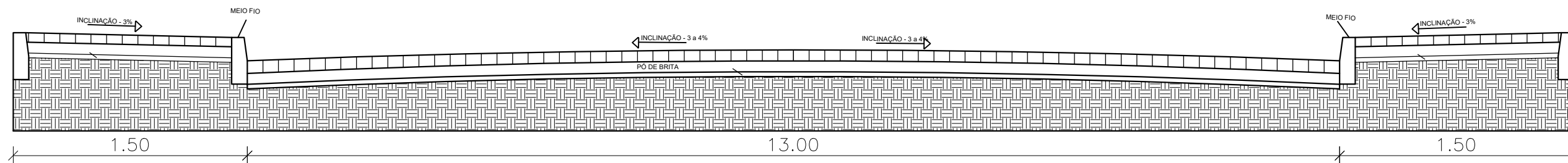
# RUA E PASSEIOS

Escala: 1/400



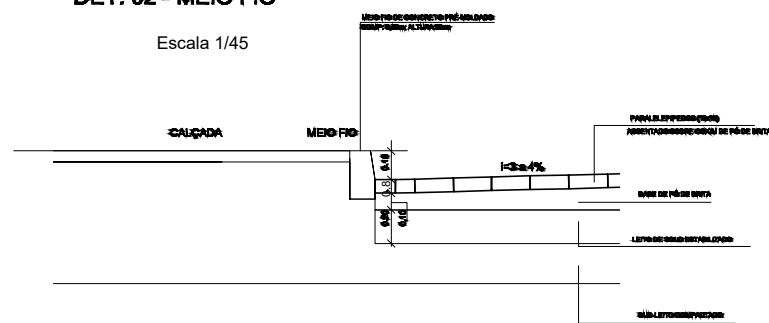
## PERFIL TRANSVERSAL

Escala 1:50



### DET. 02 - MEIO FIO

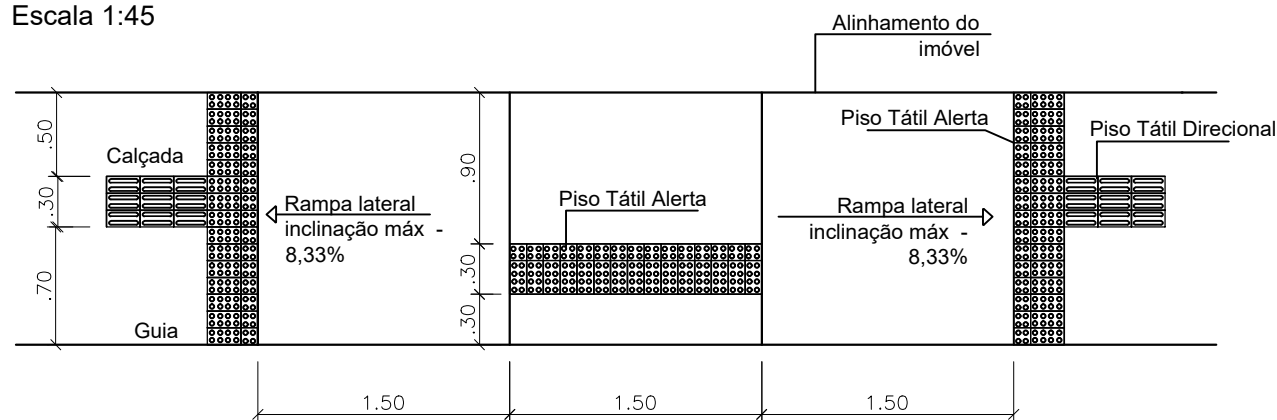
Escala 1/45



ITEM	QUANT.	DESCRIÇÃO
1	1100,52M <sup>2</sup>	Paralelepípedo
2	169,31m <sup>2</sup>	Meio Fio de Concreto 10x30x100cm
3	226,97m <sup>2</sup>	Calçada
4	50,80 m <sup>2</sup>	Bloco Tátil Direcional e de alerta

## DETALHE RAMPAS ACESSIBILIDADE

Escala 1:45



## PREFEITURA MUNICIPAL DE FONTOURA XAVIER

PROJETO:  
TÍTULO:

PAVIMENTAÇÃO DE VIAS URBANAS

TIPO:

CALÇAMENTO EM Paralelepípedo

RESPONSÁVEL TÉCNICO:

NATÁLIA CATTO DARTORA  
CREA RS 216.784

PROPRIETÁRIO / RESPONSÁVEL:

LOCAL: LOCAL:

Avenida Assis do Sul

ÁREA: 1354,48m<sup>2</sup>

ESTADO:

RS

MUNICÍPIO:

FONTOURA XAVIER

DATA:

Dezembro/2018

ESCALA:

INDICADA

PRANCHA:

02