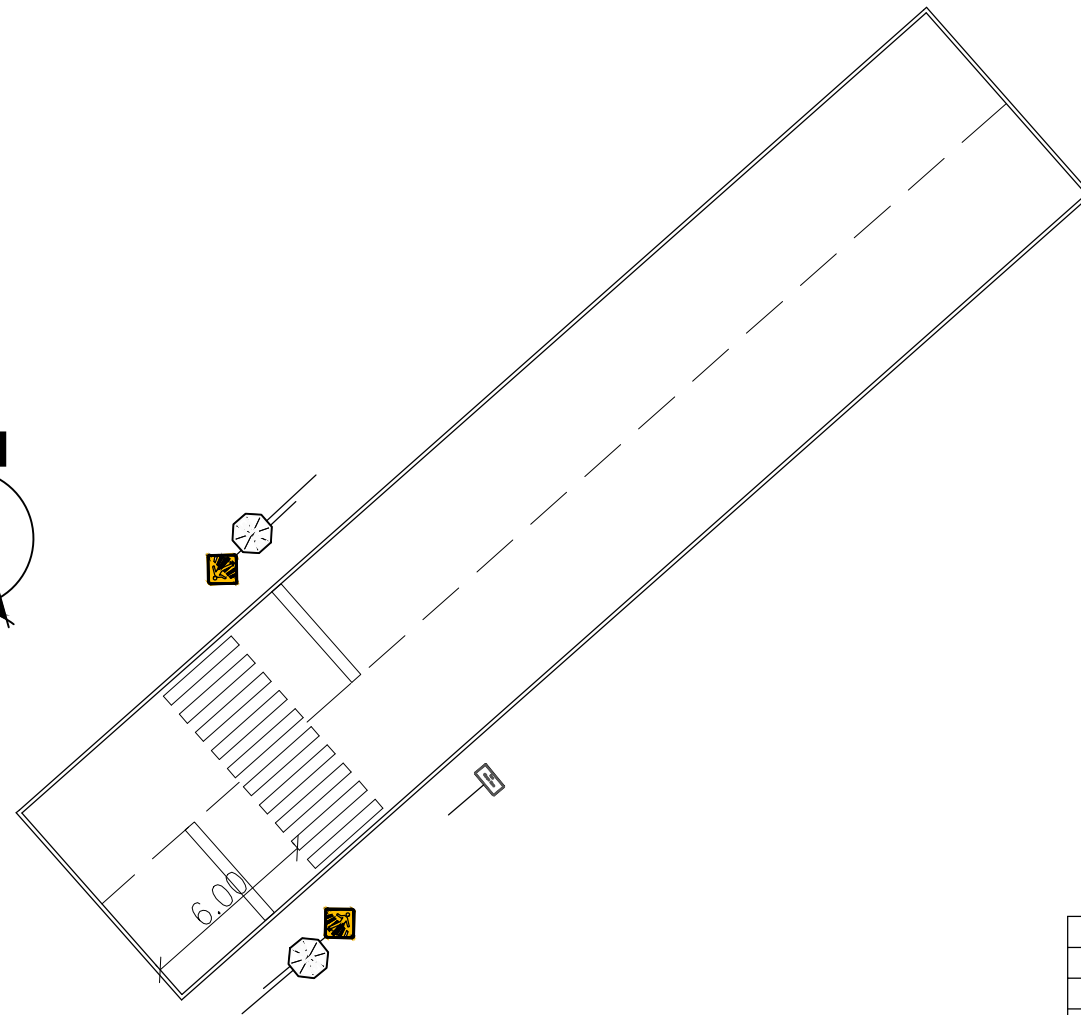
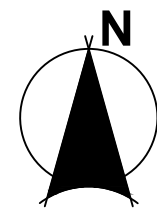
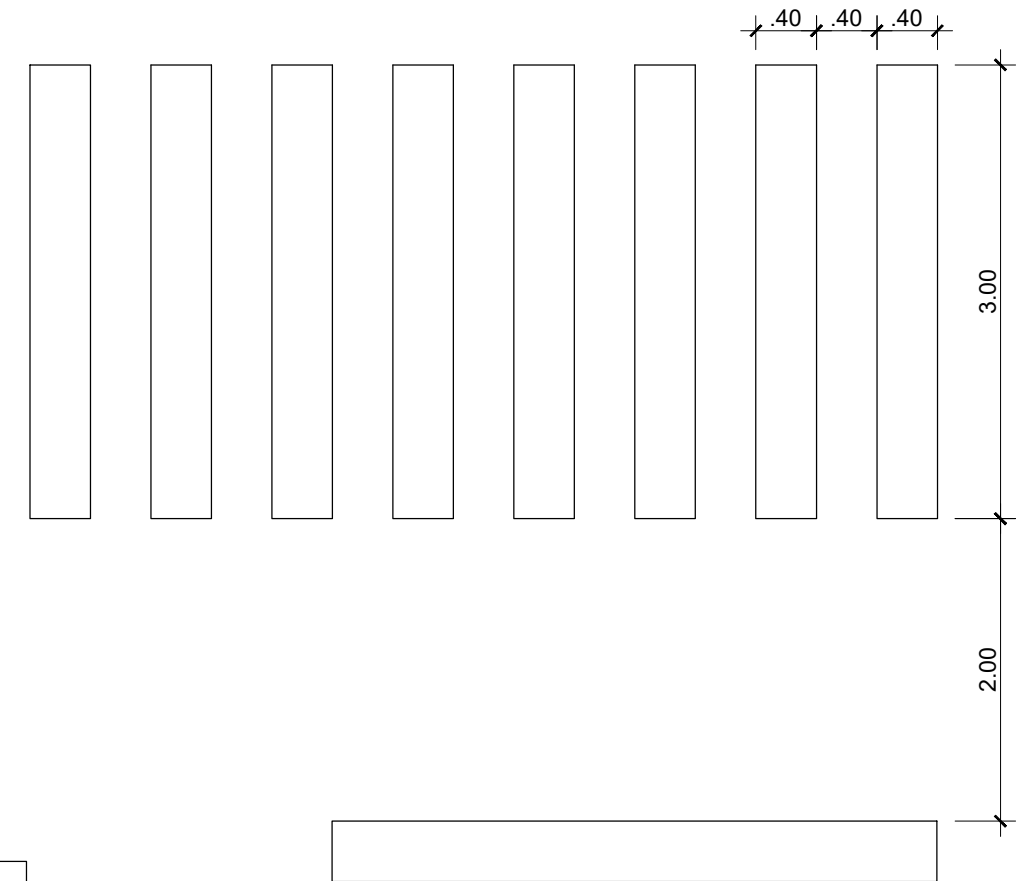


DETALHE FAIXA DE PEDESTRE

Esc.: 1/50



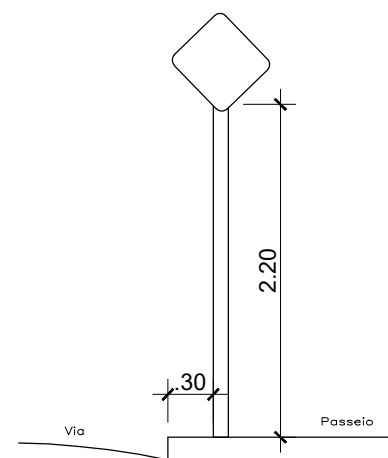
PLANTA BAIXA SINALIZAÇÃO

Esc.: 1/250

ITEM	QUANT.	DESCRIÇÃO
1	2 Unid.	Placa R.1—Placa de Pare
2	2 Unid.	Placa A.32b—Faixa de Segurança
3	1 Unid.	Placa Nomenclatura de Ruas
4	15,20m ²	Pintura Acrílica—Faixa de Segurança

DETALHE PLACAS DE SINALIZAÇÃO

Esc.: 1/50



PREFEITURA MUNICIPAL DE FONTOURA XAVIER

ESTADO: RS

MUNICÍPIO: FONTOURA XAVIER

PROJETO: PAVIMENTAÇÃO DE VIAS URBANAS

TIPO: PLANTA DE SINALIZAÇÃO

DATA: Fevereiro /2021

RESPONSÁVEL TÉCNICO: Augusto Ross
CREA RS 236486

PROPRIETÁRIO/RESPONSÁVEL: Luiz Armando Taffarel
PREFEITO MUNICIPAL

LOCAL: Rua na Linha Campo Novo
ÁREA: 320 m²

ESCALA: Indicada

PRANCHA: 24